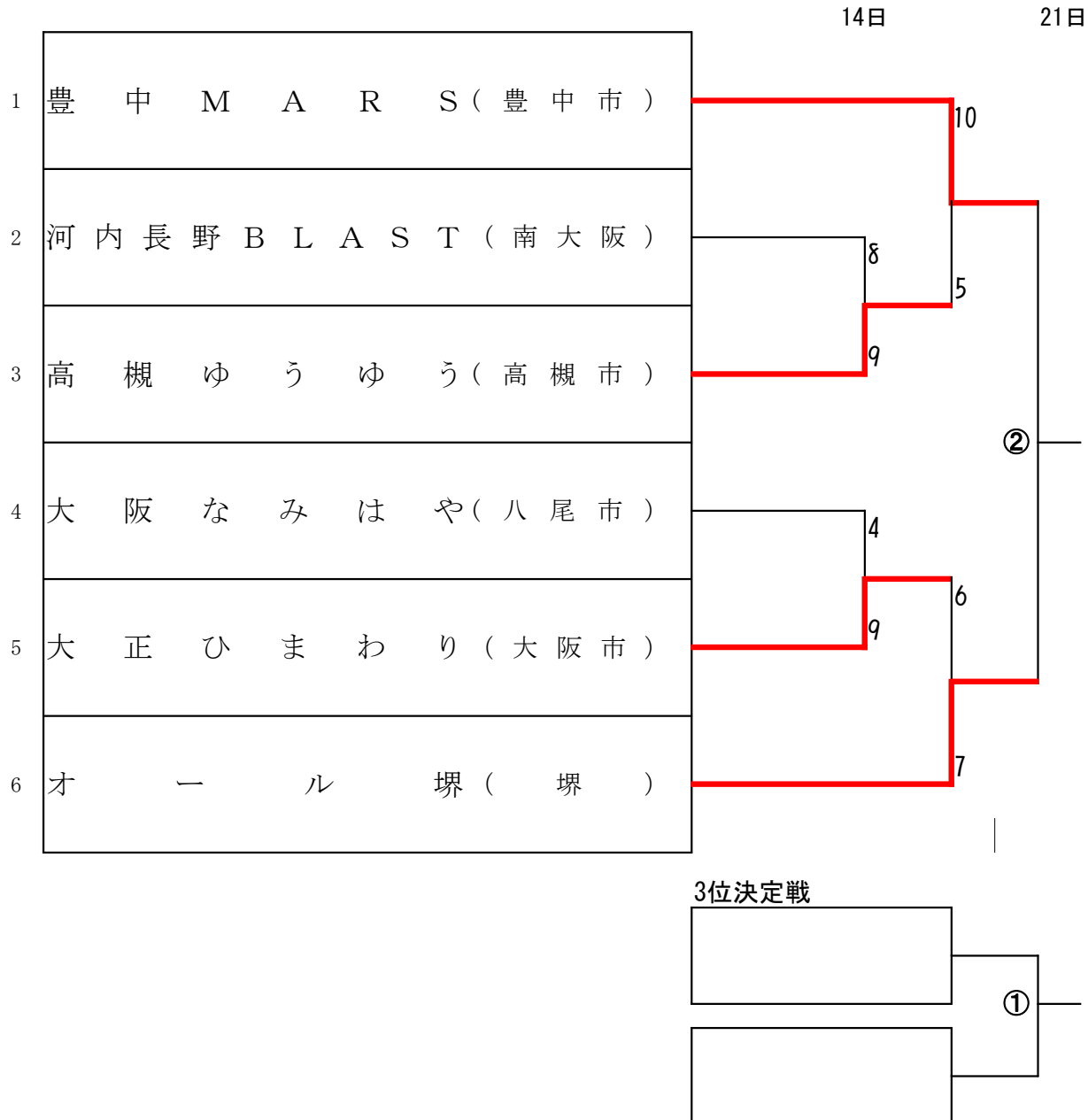


# 第23回全日本エルデストソフトボール大会 大阪府予選会

期日 : 令和6年4月14日(日)、21日(日) [予備日4月28日(日)]  
 会場 : 茨木市、福井運動広場

第1試合 : 9:30~  
 第2試合 : 10:50~  
 第3試合 : 12:10~  
 第4試合 : 13:30~



問い合わせ先 : 茨木市ソフトボール連盟 理事長 生川 文夫  
 TEL 090-5894-3670

茨木市ソフトボール連盟 常任理事 栗林 大  
 TEL 090-5672-0620